

# LCD リファレンスモデル分科会イベント 2019/12/20

- 1 Wagby - 株式会社ジャスミンソフト
- 2 アプリの実装結果紹介(デモ) 5分
- 3 開発メトリクス 1分
- 4 基本的な開発の流れ紹介 15分
- 5 Q&A 3分

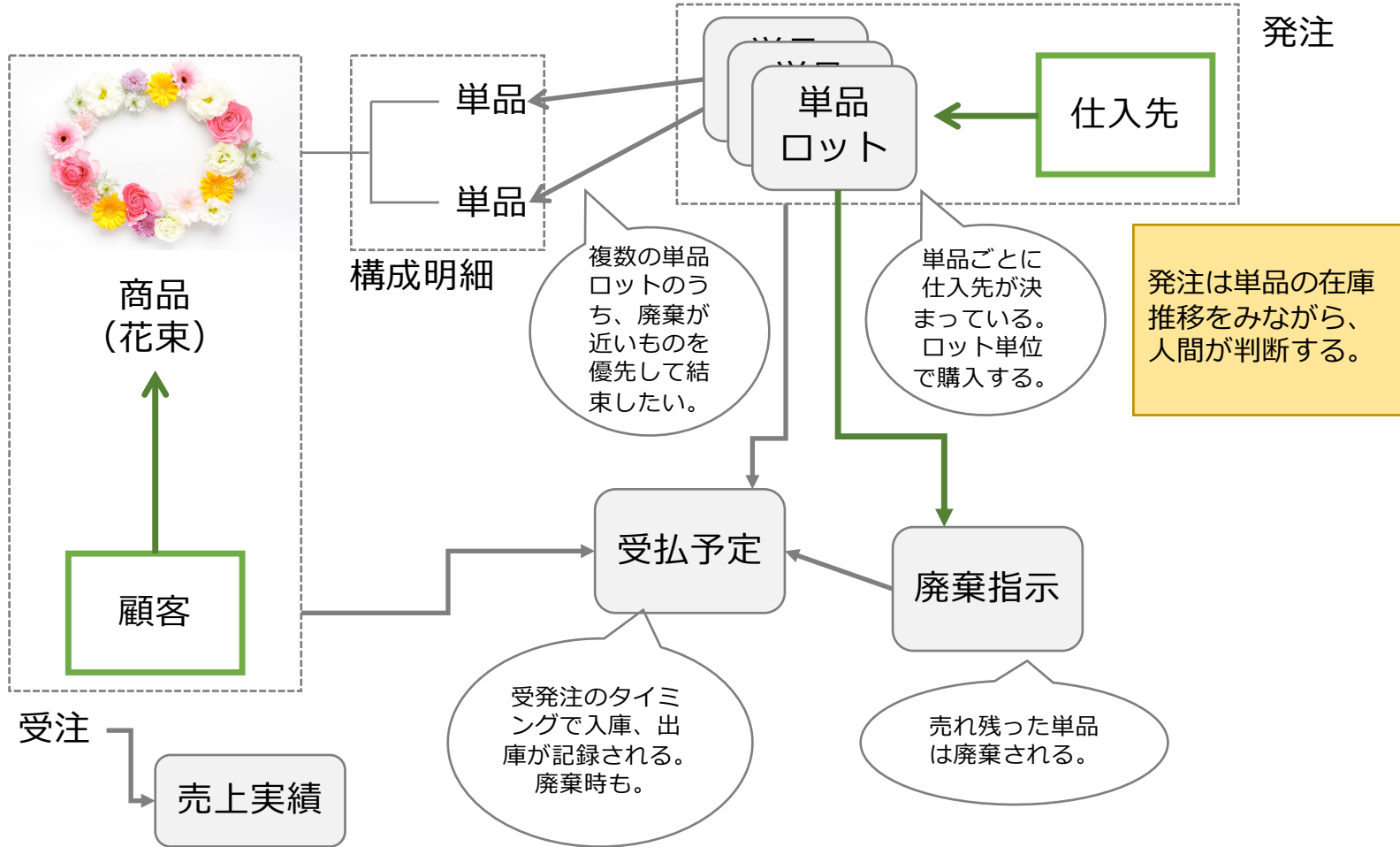


## 「花束問題」概要 (1)

---

- 花束の組み合わせを「商品」と呼ぶ。
- 材料の花は「単品」として管理される。
  - 受注、出荷は「商品」であり、「単品」がそのまま出荷されることはない。
  - 「単品」が結束されたものが「花束」である。
  - 「単品」はそれぞれ特定の仕入先から購入される。
  - 「単品」ごとに品質維持可能な日数が定まっている。
  - 購入（仕入れ）後に売れ残った場合（つまり品質維持可能な日数に達した場合）は、結束に利用できない。つまり廃棄されなければならない。
  - 「単品」ごとに購入単位数が決まっている。これを「単品ロット」と呼ぶ。在庫不足の場合、ロットで仕入先に発注する。
  - 受注時（つまり結束のとき）にもし複数の単品ロットがあった場合、品質維持可能日数をみながら結束することが望ましい。廃棄を減らすことが大切である。

# 「花束問題」 概要 (2) 業務イメージ



# 「花束問題」実装モデル一覧

統計情報  
モデル定義の詳細

総項目数は 193 です。

モデル名	モデルID	項目数	画面機能数	帳票数	式の数	スクリプト数
商品	BT010	9	7			
構成明細	BT011	7	6			
単品	BT020	12	7			
顧客	CT010	10	7			
受注	CT020	26	7		2	1
受注明細	CT021	7	7			1
出荷ロット明細	CT022	4	6			
売上実績	CT100	14	6		4	
仕入先	DT010	10	7			
発注	DT020	5	7			
発注明細	DT021	19	7		4	1
仕入振替	DT030	11	6		2	
仕入実績	DT100	13	6		2	
支払指示	DT200	5	7			
単品ロット	ET010	15	6		1	2
廃棄指示見出し	ET020	4	7			
廃棄指示明細	ET021	6	6			
ロット振替	ET030	7	6			
受払予定	ET100	7	5			1
消費税率	ZT060	2	11			
		193	134	0	15	6

## 「花束問題」デモンストレーション

---

1. 仕入先 (DT010) の登録。
2. 商品 (BT010) の登録。
3. 単品 (BT020) の登録。
4. 構成明細 (BT011) の登録。商品と単品の紐付け。
5. 仕入先への単品のロット発注 (DT020,DT021)。
6. 顧客 (CT010) の登録。
7. 顧客からの受注処理 (CT020,CT021)。

スクリプト

スクリプト

# 「花束問題」デモンストレーション - 仕入先 (DT010)

管理処理   マスタ管理   共通処理   商品データ管理   売上データ管理   仕入データ管理   在庫データ管理   システム制御

メニュー > 仕入先検索 > 仕入先詳細表示

フレール・メモワール通販管理システム

システム管理者 ▼

仕入先 詳細表示

1件中、1件目を表示しています。

[登録画面へ](#) [更新画面へ](#) [コピー登録へ](#) [一覧表示へ](#) [検索画面へ](#) [削除](#) [前へ](#) [次へ](#)

仕入先C	YAMADA
仕入先名	山田生花店
郵便番号	1010054
住所1	東京都千代田区神田錦町
住所2	1-1-1
担当者EMail	yamada@example.com
電話番号	000
FAX番号	111
振込先口座	みずほ銀行
期末買掛残高	

# 「花束問題」デモンストレーション - 商品 (BT010)

[管理処理](#)
[マスタ管理](#)
[共通処理](#)
[商品データ管理](#)
[売上データ管理](#)
[仕入データ管理](#)
[在庫データ管理](#)
[システム制御](#)

フレール・メモワール通販管理システム

[メニュー](#)
[商品検索](#)
[商品詳細表示](#)

システム管理者 ▼

商品 詳細表示

結末された商品の定義が登録される

1件中、1件目を表示しています。

[登録画面へ](#)
[更新画面へ](#)
[コピー登録へ](#)
[一覧表示へ](#)
[検索画面へ](#)
[削除](#)

[前へ](#)
[次へ](#)

[構成明細 新規作成](#)
[受注](#)

商品No	1001
商品名	誕生日花束セット
商品タイプ	A商品群
標準売価	3,000
標準原価	1,500
外観	
商品摘要	<div style="border: 1px solid #ccc; padding: 5px; min-height: 40px;">                     おすすめ                 </div> <small style="font-size: 0.7em; color: #666;">顧客に示される情報</small>
結末摘要	<div style="border: 1px solid #ccc; padding: 5px; min-height: 40px;">                     ないしよ                 </div> <small style="font-size: 0.7em; color: #666;">結末担当者に示される情報。顧客には示されない。</small>

構成明細

	商品名	単品名	標準構成数	必須構成数
詳細	誕生日花束セット	バラ	5	5
詳細	誕生日花束セット	かすみ草	5	5

# 「花束問題」デモンストレーション - 単品 (BT020)

[管理処理](#)
[マスタ管理](#)
[共通処理](#)
[商品データ管理](#)
[売上データ管理](#)
[仕入データ管理](#)
[在庫データ管理](#)
[システム制御](#)

**フレール・メモワール通販管理システム**

メニュー
商品検索
商品詳細表示
構成明細詳細表示
単品検索
単品詳細表示

**単品 詳細表示**

 システム管理者 ▼

商品（結束商品）の構成要素となる生花及び包材（非在庫管理品）が登録される。

2件中、1件目を表示しています。

登録画面へ
更新画面へ
コピー登録へ
一覧表示へ
検索画面へ
削除
< 前へ
> 次へ
構成明細 新規作成

<b>単品No</b>	1002
<b>単品名</b>	バラ
<b>標準仕入先C</b>	YAMADA 
<b>仕入先名</b>	山田生花店
<b>購入単位</b>	個
<b>単位入り数</b>	10
<b>標準買価</b>	1,000
<b>標準廃棄日数</b>	7
<b>在庫管理対象フラグ</b>	有効
<b>(現在庫数)</b>	
<b>(最早欠品日)</b>	2019-07-24
<b>(廃棄見込数)</b>	

構成明細

受注明細

単品ロット

受払予定

	商品名	単品名	標準構成数	必須構成数
詳細	誕生日花束セット	バラ	5	5



# 「花束問題」デモンストレーション - 発注 (DT020)

[管理処理](#)
[マスタ管理](#)
[共通処理](#)
[商品データ管理](#)
[売上データ管理](#)
[仕入データ管理](#)
[在庫データ管理](#)
[システム制御](#)

**フレール・メモワール通販管理システム**

メニュー
▶ 発注検索
▶ 発注詳細表示

**発注 詳細表示**

システム管理者 ▼

1件中、1件目を表示しています。

✎ 登録画面へ

✎ 更新画面へ

📄 コピー登録へ

📄 一覧表示へ

🔍 検索画面へ

🗑️ 削除

◀ 前へ

▶ 次へ

発注明細 新規作成

<b>発注No</b>	1002						
<b>仕入先C</b>	YAMADA ▾						
<b>仕入先名</b>	山田生花店						
<b>発注日</b>	2019-07-24						
<b>(発注状況)</b>	未入荷						

**発注明細**

	発注No	単品No	単品名	隠し単位入り数	標準売価	購入単価	発注数
	入荷予定日	実際入荷日	(入荷状況)	(実際入荷数)	(在庫計上数)	仕入額	消費税額
詳細	1002 ▾	1002 ▾	バラ	10	1000	1,000	1
	2019-07-25		未入荷		0	1,000	0
詳細	1002 ▾	1003 ▾	かすみ草	10	500	500	1
	2019-07-25		未入荷		0	500	0

# 「花束問題」デモンストレーション - 顧客 (CT010)

管理処理   マスタ管理   共通処理   商品データ管理   売上データ管理   仕入データ管理   在庫データ管理   システム制御

メニュー > 顧客検索 > 顧客詳細表示

フレール・メモワール通販管理システム

システム管理者

顧客 詳細表示

1件中、1件目を表示しています。

[登録画面へ](#)   [更新画面へ](#)   [コピー登録へ](#)   [一覧表示へ](#)   [検索画面へ](#)   [削除](#)   [前へ](#)   [次へ](#)   [受注](#)

顧客ID	1001
顧客名	鈴木一郎
カナ名	スズキイチロウ
郵便番号	9012227
住所1	沖縄県那覇市住吉町
住所2	宇地泊902-1
電話番号	098-890-6036
電子メール	suzuki@example.com
登録日	2019-07-24
期末前受残高	

# 「花束問題」デモンストレーション - 受注 (CT020)

受注 詳細表示
システム管理者 ▾

1件中、1件目を表示しています。

登録画面へ
更新画面へ
コピー登録へ
一覧表示へ
検索画面へ
削除
< 前へ
次へ >

<b>受注No</b>	1001
<b>顧客ID</b>	1001
<b>顧客名</b>	鈴木一郎
<b>商品No</b>	1001
<b>商品名</b>	誕生日花束セット
<b>標準売価</b>	3,000
<b>販売額</b>	3,000
<b>隠し項目今日</b>	2020-02-16
<b>隠し項目消費税ID</b>	
<b>隠し項目消費税_内容</b>	
<b>消費税額</b>	0
<b>相手先名</b>	
<b>相手先郵便番号</b>	
<b>相手先住所</b>	
<b>相手先電話番号</b>	
<b>メッセージ1</b>	
<b>メッセージ2</b>	
<b>受注日</b>	2019-07-24
<b>出荷予定日</b>	2019-07-24
<b>受取予定日</b>	2019-07-25
<b>受領日</b>	
<b>実際出荷日</b>	
<b>返金日</b>	
<b>取消日</b>	
<b>欠品状況</b>	
<b>(出荷状況)</b>	未受領

受注明細

	単品名	構成数	引当数	出荷完了フラグ	(ロット内訳)
詳細	更新 バラ	5	-5	無効	
詳細	更新 かすみ草	5	-5	無効	

## 「花束問題」アプリ作成報告 開発メトリクス

---

- 全体

延べ日 5人日 + 説明資料作成 3人日 = 8人日

- 作業対象別

- データモデル作成

1時間/34モデル（既存データモデル取り込み機能を利用）

- 業務要件の設定（ノンプログラミング）

24時間（3人日）

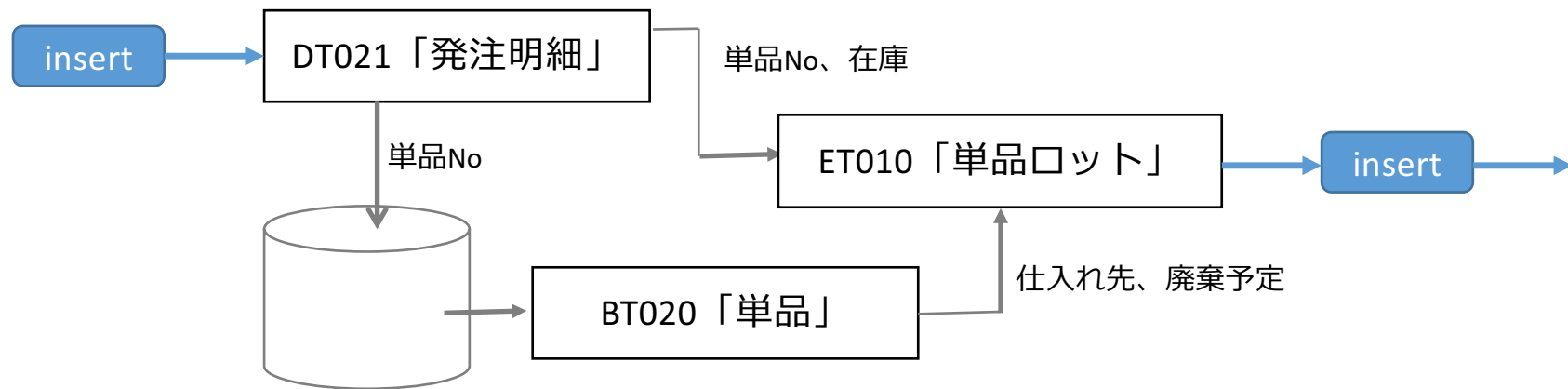
除外：出荷ロット明細、売上実績、仕入振替、仕入実績、支払指示、

廃棄指示（見出しと明細）、ロット振替

- 業務ロジックの実装（ローコード開発、スクリプト利用）

16時間（2人日）5本、 $45+41+66+40+71=263$ 行（コメント含む）

## 「花束問題」 詳細 (1) 発注処理



- 発注明細ごとに、单品ロットを新規作成する。
- 廃棄予定日も定まる。

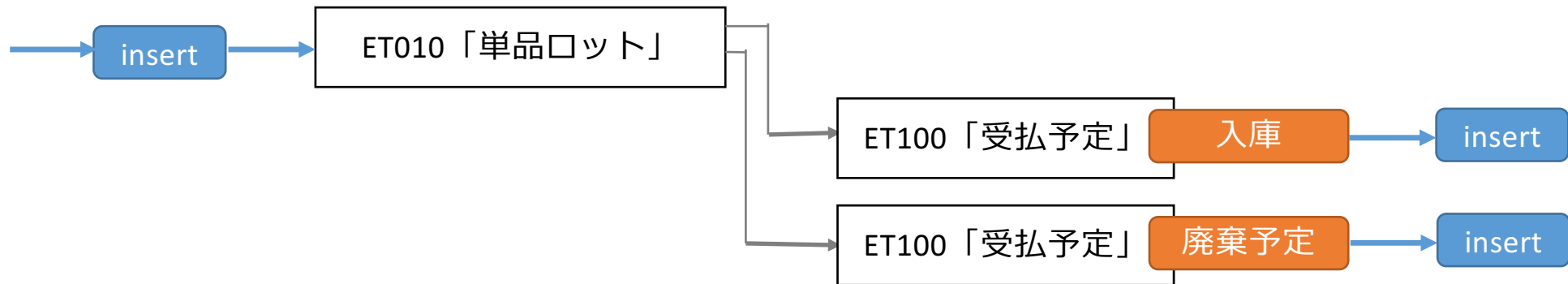
## 「花束問題」詳細 (1) 発注処理

---

ローコード開発コミュニティ会員限定の情報です。

会員の方は所定のサイトから本資料の正式版をご入手ください。

## 「花束問題」詳細 (2) 単品ロット登録



- 単品ロット登録時に、受払情報を作成する。
- 在庫時は、在庫と同時に廃棄予定も登録する。
  - 廃棄予定日は、単品ごとに定められる。

## 「花束問題」詳細 (2) 単品ロット登録

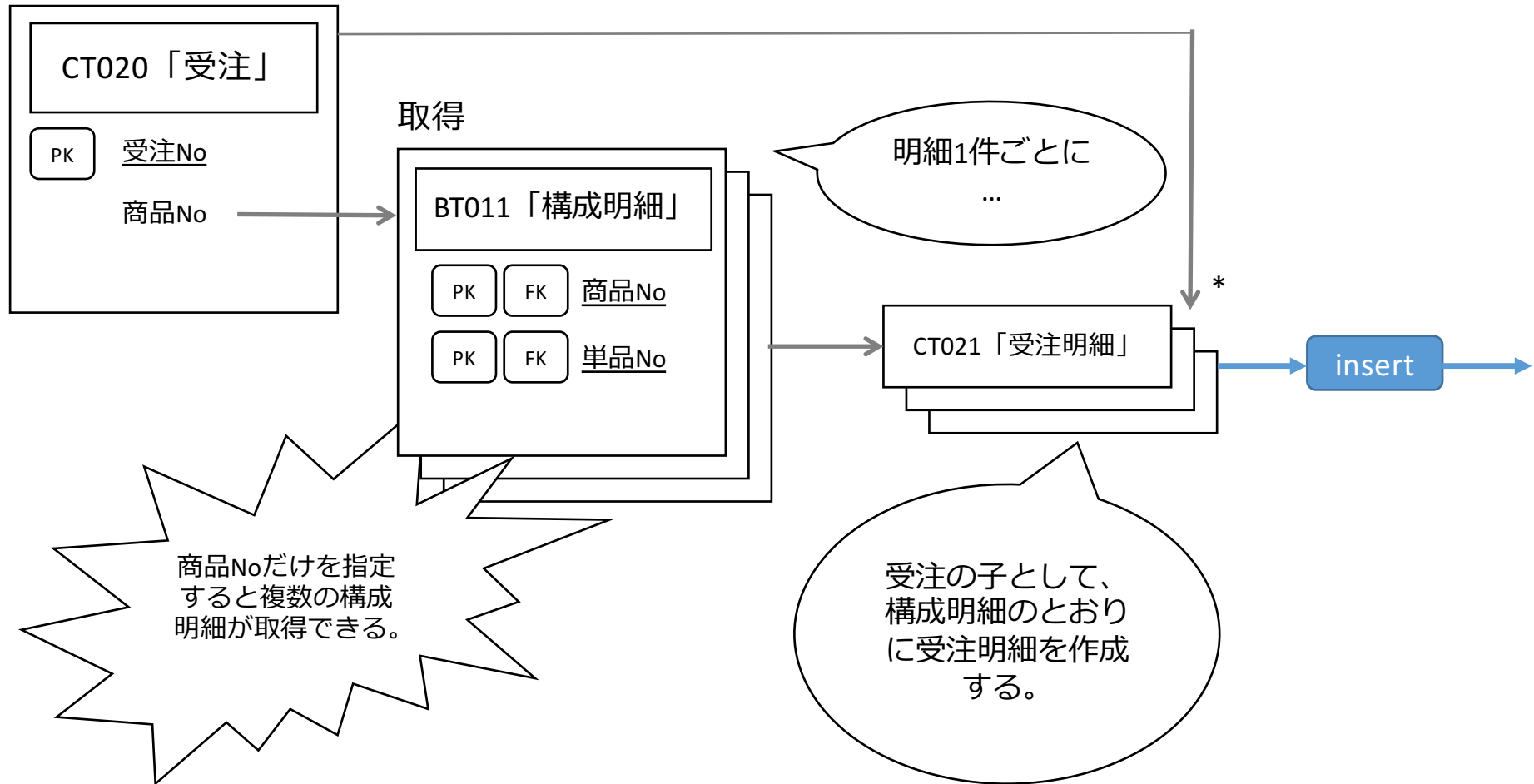
---

ローコード開発コミュニティ会員限定の情報です。

会員の方は所定のサイトから本資料の正式版をご入手ください。



## 「花束問題」 詳細 (3) 受注登録



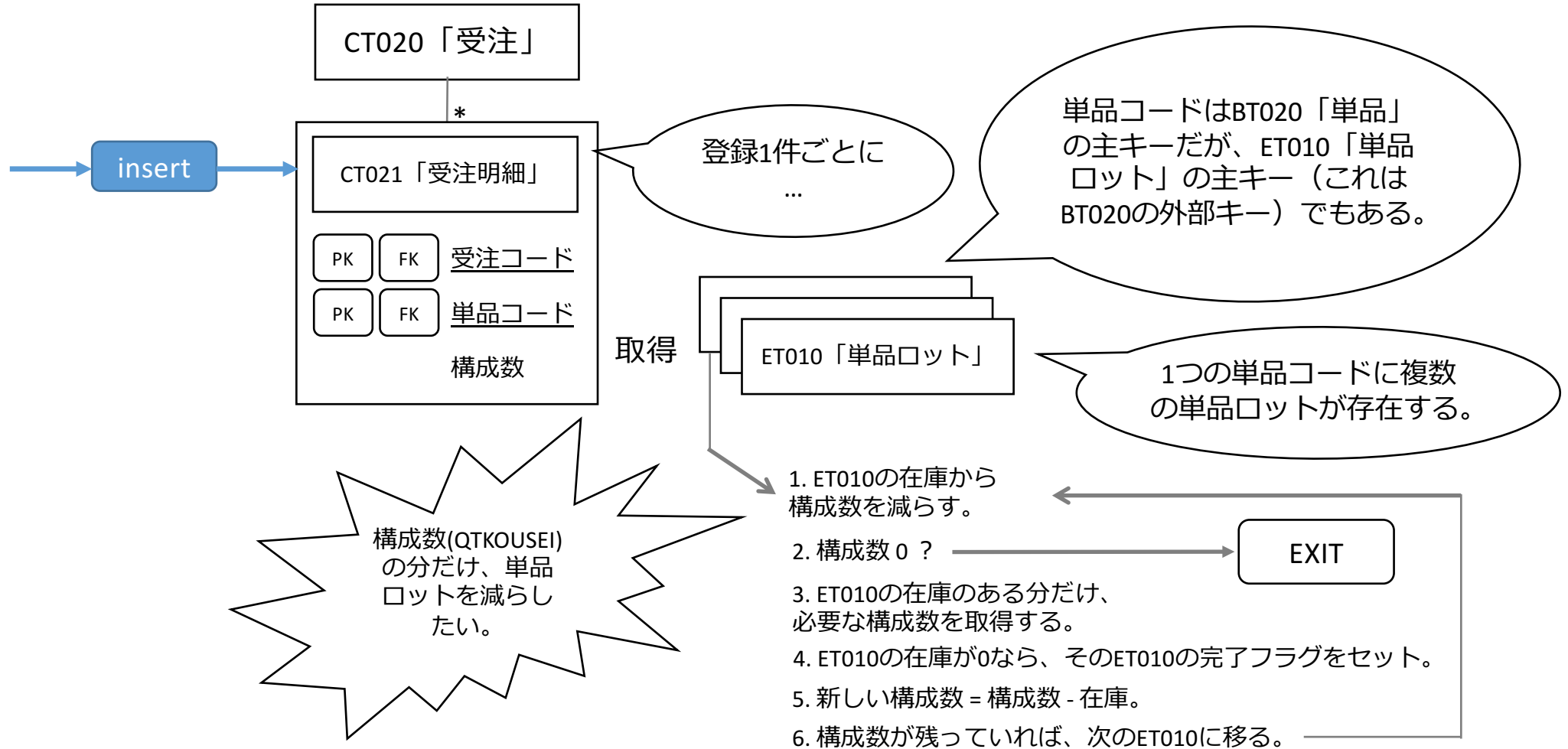
## 「花束問題」詳細 (3) 受注登録

---

ローコード開発コミュニティ会員限定の情報です。

会員の方は所定のサイトから本資料の正式版をご入手ください。

## 「花束問題」 詳細 (4) 受注明細登録



## 「花束問題」詳細 (4) 受注明細登録

---

ローコード開発コミュニティ会員限定の情報です。

会員の方は所定のサイトから本資料の正式版をご入手ください。